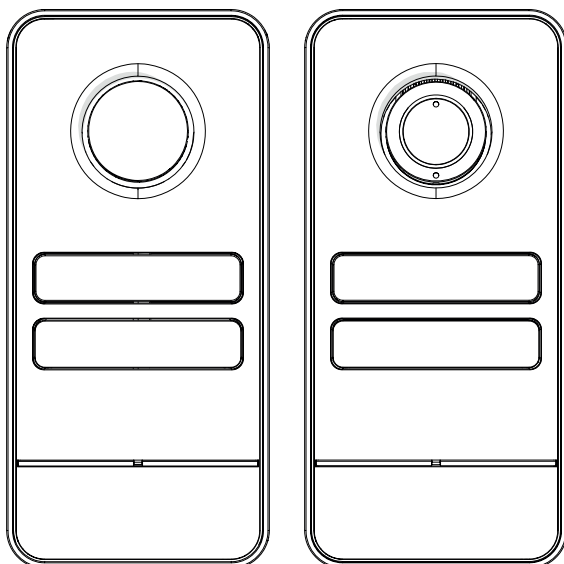




FA01639-FR

CE

EAC



LHS A/01


LHS V/01

LHS V/01 PLUS

INSTRUCTIONS GÉNÉRALES

Lire attentivement les instructions avant de commencer l'installation et d'effectuer les interventions comme indiqué par le fabricant.

- L'installation, la programmation, la mise en service et l'entretien doivent être effectués par du personnel qualifié et dans le plein respect des normes en vigueur.
- Avant toute opération de nettoyage ou d'entretien, mettre le dispositif hors tension.
- Porter des vêtements et des chaussures antistatiques avant d'intervenir sur la carte électronique.
- Ce produit ne devra être destiné qu'à l'utilisation pour laquelle il a été expressément conçu et toute autre utilisation est à considérer comme dangereuse.
- Came S.p.A. décline toute responsabilité en cas de dommages provoqués par des utilisations impropres, incorrectes ou déraisonnables.
- Le produit, dans l'emballage d'origine du fabricant, ne peut être transporté qu'à l'intérieur (wagons de chemin de fer, conteneurs, véhicules fermés).
- En cas de dysfonctionnement du produit, cesser de l'utiliser et contacter le centre SAV agréé.

 **Si le lot de production n'est pas immédiatement identifiable, contacter le service client.**

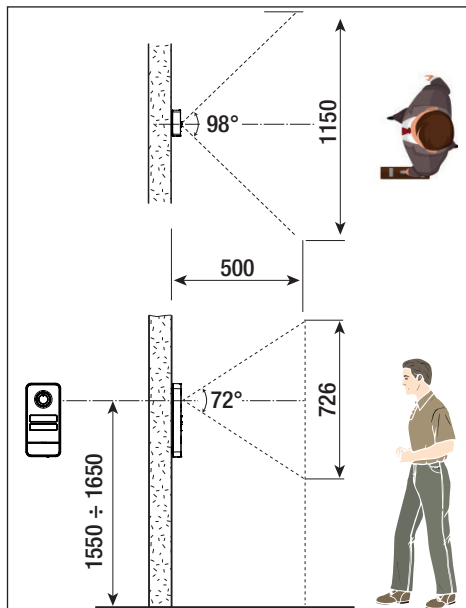
 **Les conditions générales de vente figurent dans les catalogues de prix officiels Came.**

Références Normatives

Ce produit est conforme aux directives applicables, en vigueur lors de sa fabrication.

CAME S.p.A. déclare que le produit décrit dans ce manuel est conforme à la Directive 2014/53/UE et au document Radio Equipment Regulations 2017.

Les textes complets des déclarations de conformité UE (CE) et UK (UKCA) sont disponibles sur www.came.com.



Description

LHS A/01 (840AA-0060)

Interphone externe monolithique pour système X1 expansible jusqu'à 4 appels.

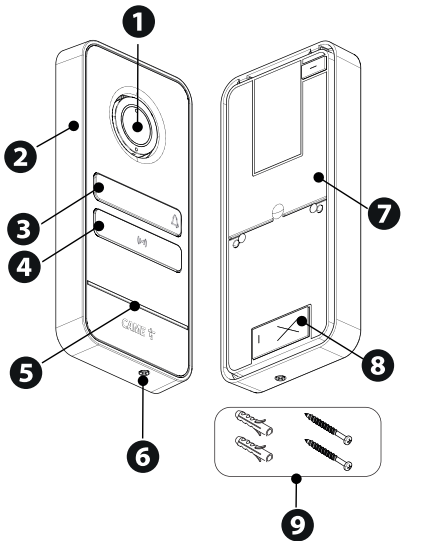
LHS V/01 (840AA-0040)

Portier vidéo externe monolithique pour système X1 expansible jusqu'à 4 appels.

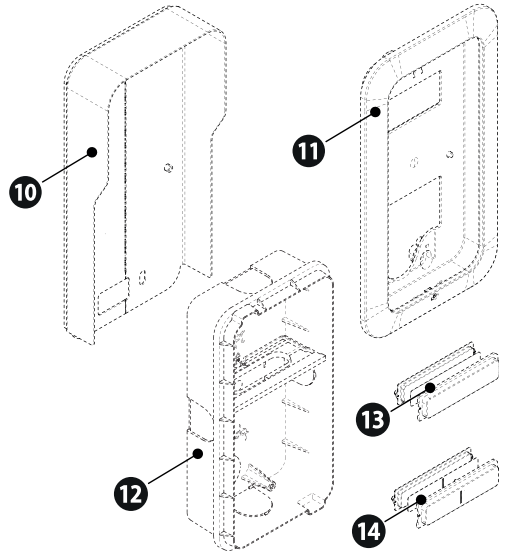
LHS V/01 PLUS (840AA-0050)

Portier vidéo externe monolithique pour système X1 expansible jusqu'à 4 appels, avec Bluetooth et lecteur RFID intégré pour le contrôle d'accès.

Description des parties



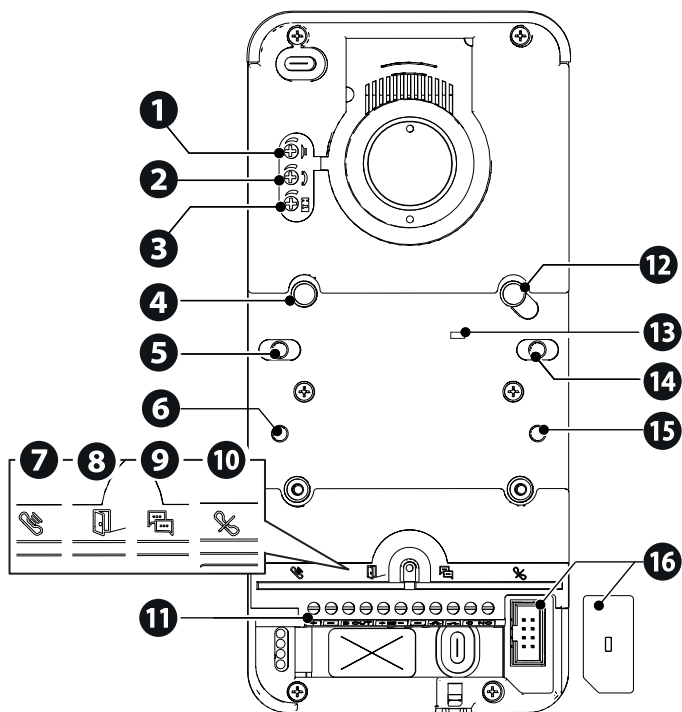
- ❶ Objectif de la caméra*
- ❷ Couvercle frontal
- ❸ Bouton
- ❹ Bouchon cache-trou
- ❺ Micro
- ❻ Vis de fixation du couvercle frontal
- ❼ Fond
- ❽ Orifices pour le passage des câbles
- ❾ Vis et chevilles



Accessoires en option

- ❿ Visière
- ⓫ Support et cadre pour fixation encastrée
- ⓬ Boîtier à encastrer
- ⓭ Bouton simple
- ⓮ Bouton double

* Versions vidéo uniquement (840AA-0050/840AA-0040)

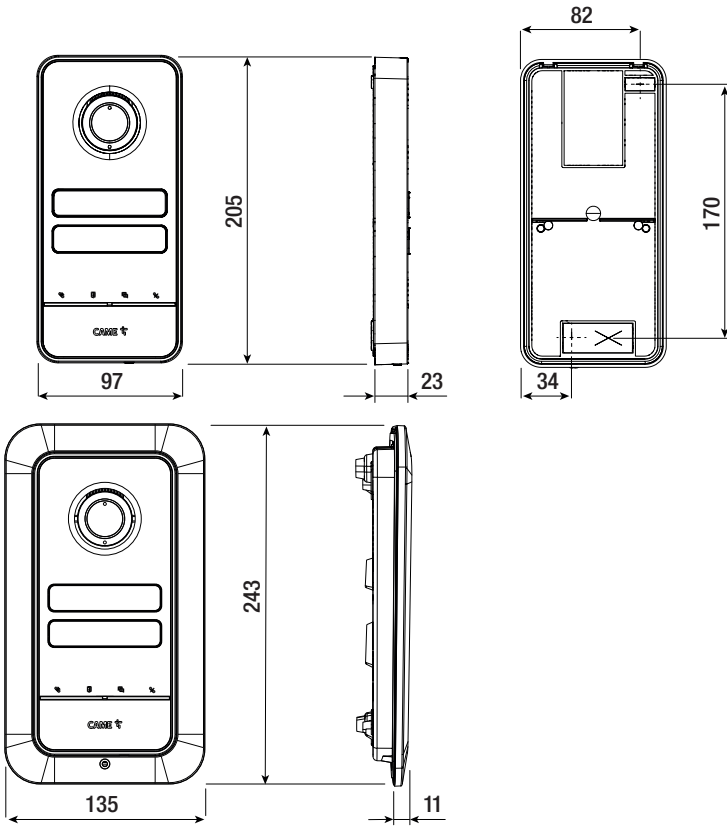


- | | |
|--|--|
| <ul style="list-style-type: none"> ❶ Réglage volume audio haut-parleur ❷ Réglage volume audio micro ❸ Réglages du temps d'ouverture de la serrure électrique ❹ Touche RESET ❺ Touche d'appel P1 ❻ Touche d'appel P3 ❼ Voyant led de signalisation Appel en cours ❽ Voyant led de signalisation Activation Serrure électrique | <ul style="list-style-type: none"> ❾ Voyant led de signalisation Conversation en cours ❿ Voyant led de signalisation Installation occupée ⓫ Bornier ⓬ Touche PROG ⓭ LED PROG (jaune) ⓮ Touche d'appel P2 ⓯ Touche d'appel P4 ⓰ Connecteur pour CAME KEY et couvercle en caoutchouc |
|--|--|

Touche RESET

La touche [RESET] permet le rallumage du dispositif.

Dimensions



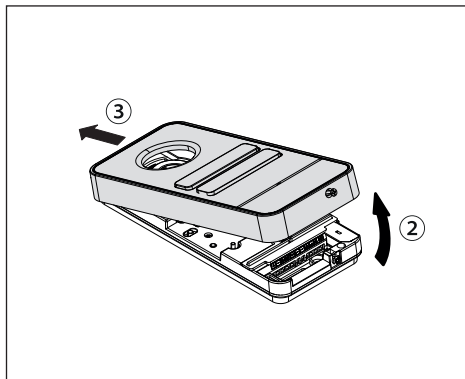
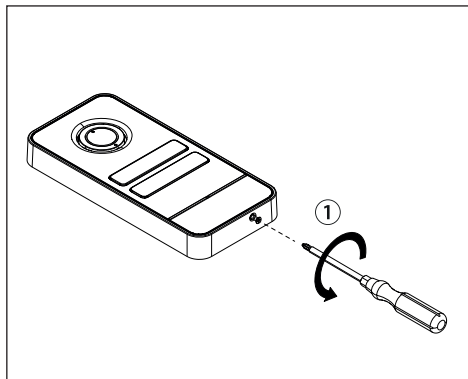
Données techniques

MODÈLES	LHS V/01	LHS V/01 PLUS	LHS A/01
Degré de protection IP	54	54	54
Degré de protection IK	09	09	09
Température de fonctionnement (°C)	-25 ÷ +55	-25 ÷ +55	-25 ÷ +55
Température de stockage (°C) *	-25 ÷ +70	-25 ÷ +70	-25 ÷ +70
Dimensions (mm)	97 x 205 x 23	97 x 205 x 23	97 x 205 x 23
Absorption (mA)	190	220	150
Absorption en mode veille (mA)	90	110	80
Alimentation (VDC)	16 ÷ 18 DC	16 ÷ 18 DC	16 ÷ 18 DC
Standard vidéo	PAL	PAL	-
Éclairage minimum (LUX)	1	1	-
Standard wireless	-	Bluetooth LE 5.0	-
Fréquence radio Bluetooth (MHz)	-	2400	-
Fréquence RFID (KHz)	-	125	-
Puissance de transmission Bluetooth (dBm)	-	-25 ÷ +3	-
Couleur du matériau	Gris mat 9023	Gris mat 9023	Gris mat 9023

(*) Avant l'installation, le produit doit être maintenu à température ambiante en cas de stockage ou de transport à des températures très basses ou très élevées.

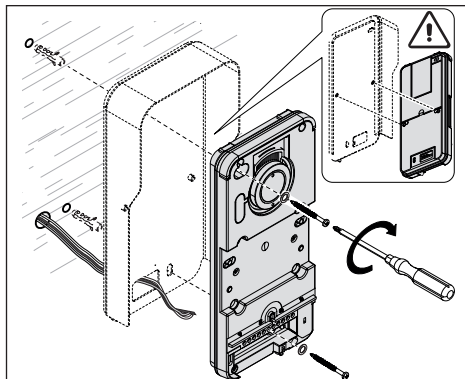
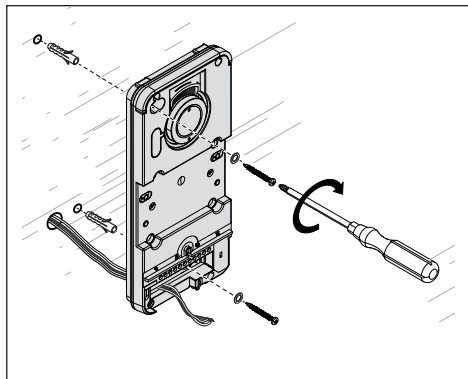
INSTALLATION

Opérations préliminaires

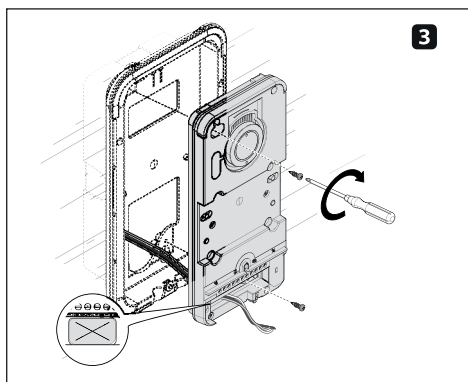
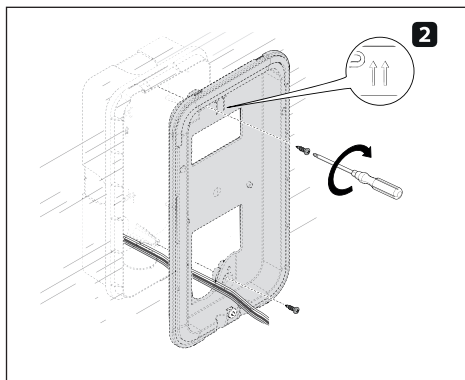
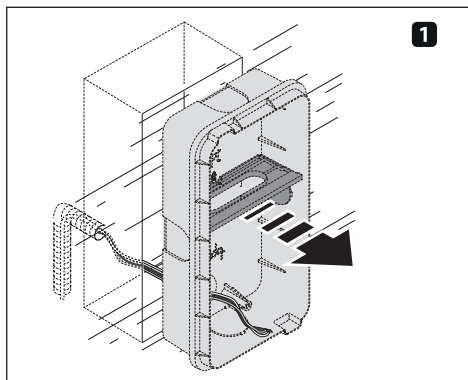


Version murale

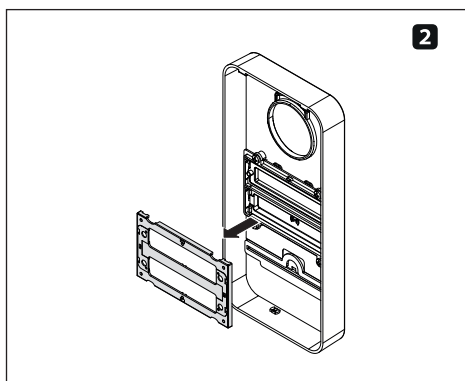
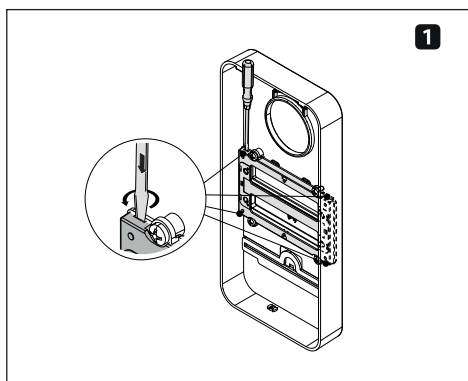
Installation avec visière (en option)

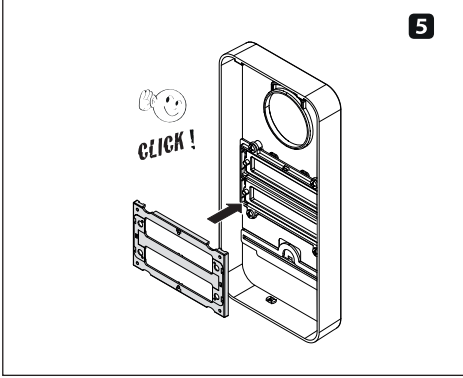
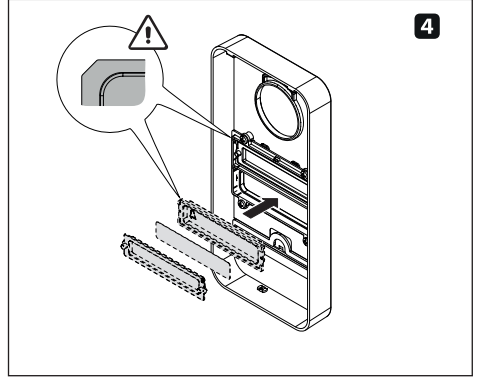
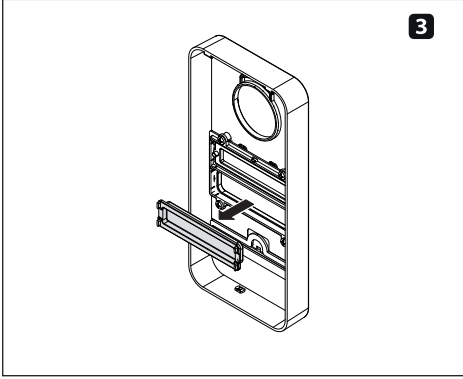


Version à encastrer

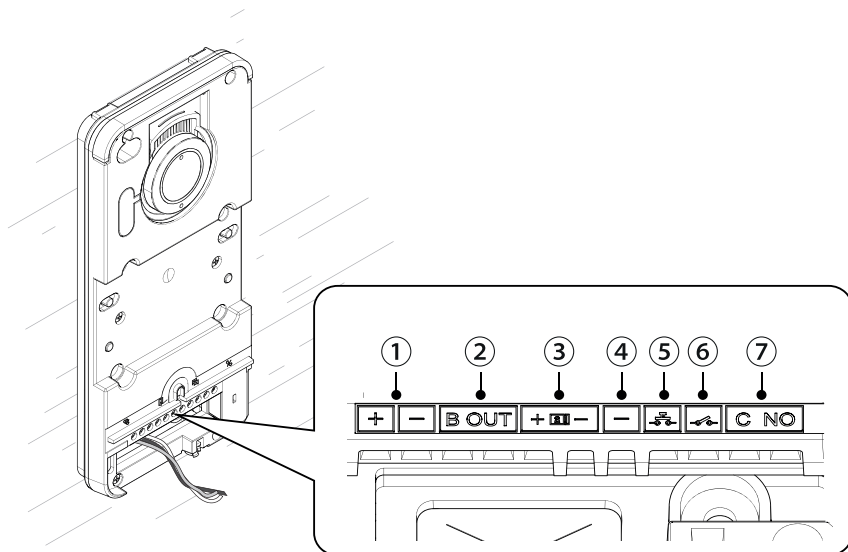


Montage des boutons





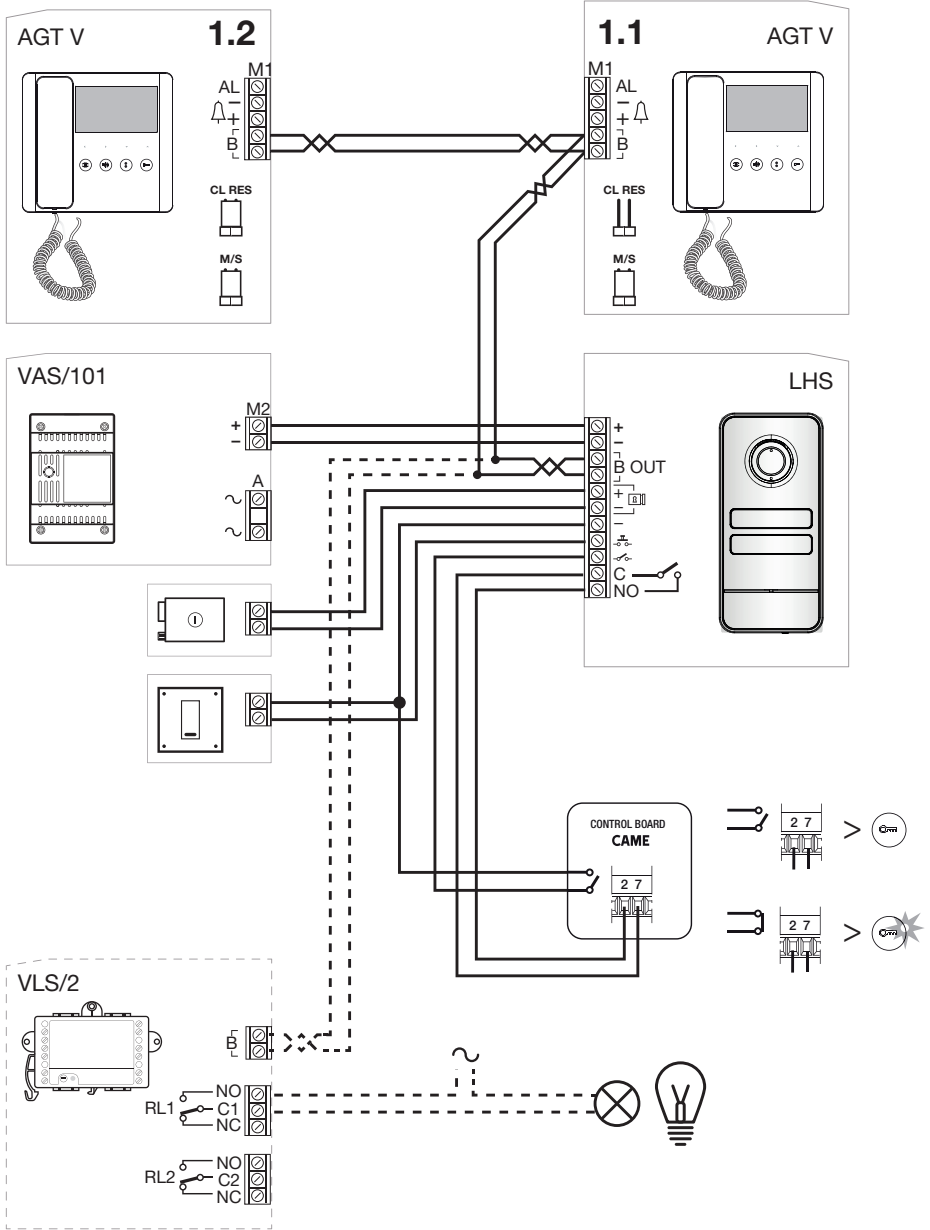
Fonction des bornes



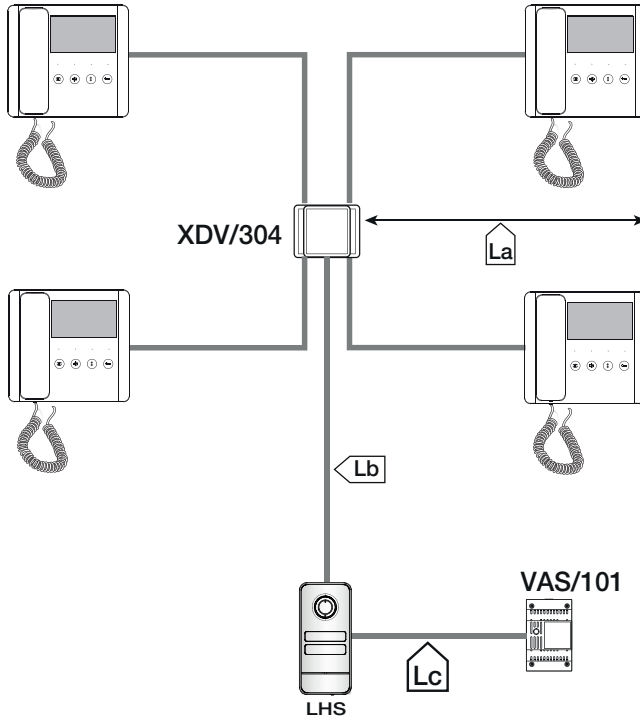
- ① Entrée alimentation locale 16-18 VDC
- ② Sortie montante
- ③ Serrure électrique 12 V - 1 A max.
- ④ Masse

- ⑤ Bouton ouvre-porte (NO)
- ⑥ I/O programmable (Entrée contact porte NO par défaut)
- ⑦ Contact auxiliaire max. 1 A 30 V (Par défaut AUX 2)

BRANCHEMENTS ÉLECTRIQUES



Exemples d'installation sans VA/01



Longueur des câbles

Tronçon	Type câble
La, Lb	VCM/1D ou UTP CAT5
Lc	2x1mm ² ou 2x2,5mm ²

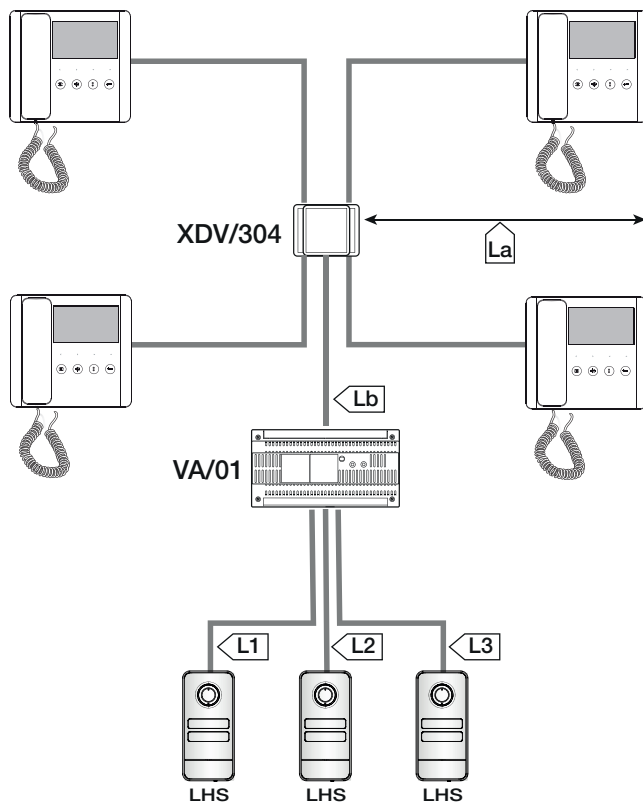
Tronçon	Longueur max. du tronçon (m)
La + Lb	100 VCM/1D ou 60 UTP/CAT 5
Lc	25 (2x1mm ²) ou 60 (2x2,5mm ²)

Nombre maximum d'unités internes par typologie de câble

	VCM/1D		
Master	3	2	1
Slave	0	3	7

	UTP CAT5
Master	1
Slave	7

Exemple d'installation avec VA/01



Longueur des câbles

Tronçon	Type câble
La, Lb	VCM/1D ou UTP CAT5
L1, L2, L3	VCM/2D

Tronçon	Longueur max. du tronçon (m)
La + Lb	100 VCM/1D ou 60 UTP/ CAT 5
L1 + L2 + L3	300
La + Lb + L1 (L2, L3)	150
La + Lb + L1 + L2 + L3	600

Nombre maximum d'unités internes par typologie de câble

VCM/1D				
Master	4	3	2	1
Slave	4	5	6	7

UTP CAT5				
Master	3	2	1	
Slave	0	6	7	

PROGRAMMATION

 Le dispositif CAME KEY permet d'effectuer également la programmation via l'APP CONNECT SetUp.



PROGRAMMATION DES POSTES EXTÉRIEURS SANS VA/01 - A/01

Tableau récapitulatif du fonctionnement de la touche PROG

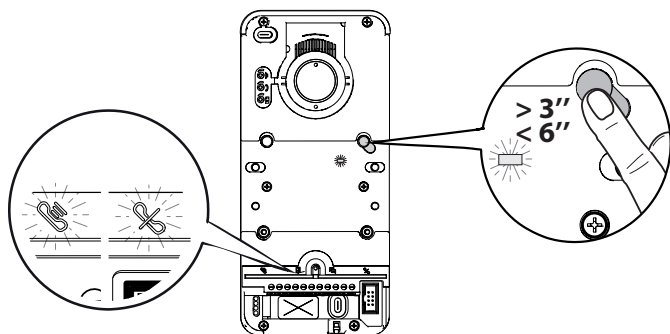
Enfoncement de 3 à 6 secondes	Entrée première programmation Programmation des appels dans une installation déjà programmée Forçage de la programmation des appels à la programmation des touches
Enfoncement de 8 à 11 secondes	Association des touches INTERCOM
Enfoncement supérieur à 20 secondes	Activation/désactivation de la fonction d'intercommunication
Pression simple	Envoi du numéro de série du dispositif à l'outil de programmation Sortie de la programmation

Légende LED PROG

Fixe	Programmation des touches d'appel
Clignotement lent	Programmation des appels Association des postes intérieurs Programmation des cartes ou des TAG de proximité*
Clignotement rapide	Activation/désactivation de la fonction d'intercommunication Association des touches INTERCOM

*LHS PLUS uniquement

Passage en mode programmation



Appuyer pendant au moins 3 secondes sur la touche [PROG] pour entrer en mode programmation.

⚠ Relâcher la touche avant 6 secondes.

Les voyants led de signalisation   clignoteront avec les leds des touches.

La LED [PROG] s'allume en permanence.


⚠ Le défaut d'allumage de la LED [PROG] signale un mauvais fonctionnement. Dans ce cas, vérifier les connexions et réessayer.

Programmation des touches d'appel

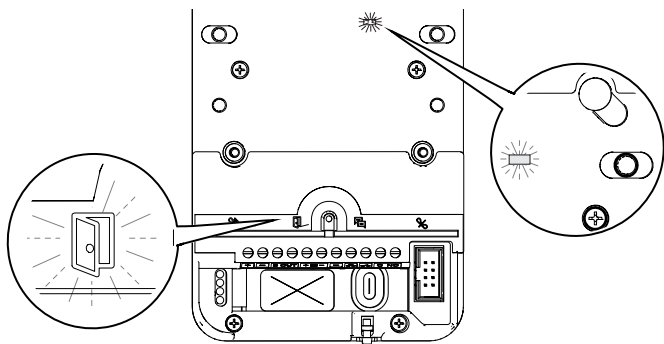
Appuyer sur [P1] pour configurer deux touches doubles à bascule (max. 4 appels).

Appuyer sur [P2] pour configurer deux touches simples (max. 2 appels).

Le voyant led  et les voyants LED des touches d'appel s'éteignent.

 L'accès à la [Programmation des appels] est automatique au terme de la [Programmation des touches d'appel].


Programmation des appels



En mode [Programmation Appels] le voyant led  et le voyant led [PROG] clignotent.

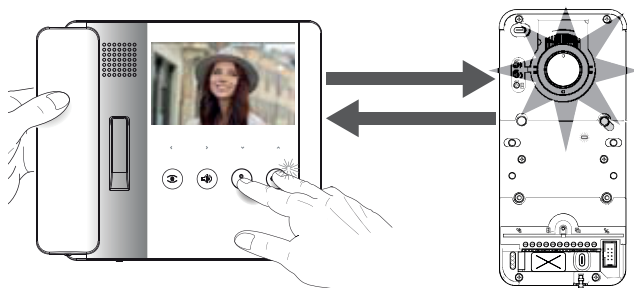
Les voyants led des touches d'appel sont allumés en permanence.


Il est possible d'y configurer les programmations suivantes.

 La reprogrammation d'une installation conduit directement à cette phase. Il faudra effectuer à nouveau la programmation des touches d'appel.

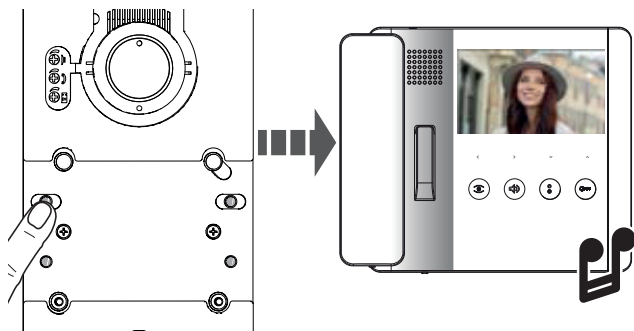
 Pour répéter la [Programmation des touches d'appel], voir le paragraphe [Reprogrammer une installation].

Association des postes intérieurs



Dans [Programmation Appels], décrocher l'éventuel combiné du poste intérieur à configurer tout en appuyant sur les boutons  et .

La vidéo et la couronne LED della caméra sont activées (versions vidéo uniquement).



Appuyer, sur le poste extérieur, sur la touche d'appel à associer au poste intérieur.

 Un signal sonore confirmera la mémorisation effective.

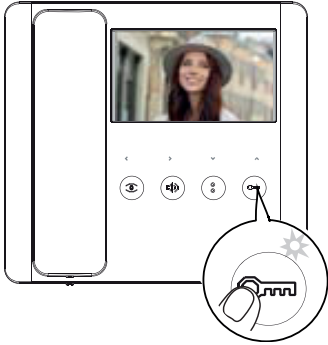
Programmation des fonctions OUVRE-PORTE et ÉTAT PORTAIL (latch)*

***Uniquement pour les postes intérieurs dotés de la fonction OUVRE-PORTE**

Cette fonction permet de contrôler et de visualiser l'état (ouvert/fermé) du portail. L'état de l'automatisme est indiqué par l'allumage ou l'extinction du voyant led  sur le poste intérieur.


 L'automatisme est contrôlé à travers le relais auxiliaire du poste extérieur.


 La fonction ÉTAT PORTE est activée par défaut. Sa désactivation est automatique à l'activation des fonctions OUVRE-PORTE et ÉTAT PORTAIL.



 Activer la fonction durant les opérations d'association du poste intérieur.

Appuyer longtemps sur le bouton . L'allumage du voyant led confirme l'activation de la fonction.


 Répéter la procédure sur chaque poste intérieur sur lequel activer la fonction.

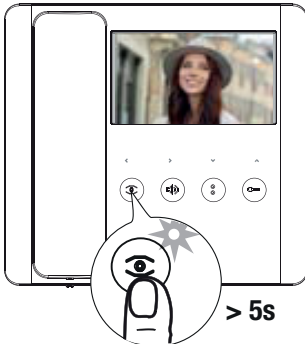
 Au retour à la phase d'association du poste intérieur, la fonction OUVRE-PORTE est automatiquement désactivée et doit être réactivée.

Programmation de la fonction OUVRE-PORTE AUTOMATIQUE*

***Uniquement pour les postes intérieurs dotés de la fonction OUVRE-PORTE AUTOMATIQUE**


Cette fonction permet l'ouverture automatique de la porte d'entrée à la réception d'un appel provenant du poste extérieur. Aucune communication n'est établie et l'appel est automatiquement interrompu.

 L'activation de la fonction permet à l'utilisateur de l'activer/désactiver quand il le souhaite. La fonction est, par défaut, activée.



 Effectuer la programmation durant les opérations d'association du poste intérieur.

Appuyer sur le bouton  pendant plus de 5 secondes pour activer ou désactiver la fonction.

 Si le voyant led  s'allume en permanence, la fonction est activée.

 Si le voyant led  clignote, la fonction est désactivée.

Interrompre l'appel et répéter les opérations de programmation pour tous les autres postes intérieurs.

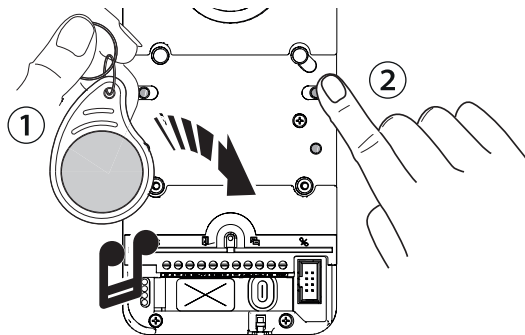
Programmation des cartes ou des tag de proximité*

*le modèle LHS V/01 PLUS uniquement

Cette fonction permet de programmer des cartes ou des tags de proximité et d'attribuer à chacune d'elles une ou plusieurs sorties à contrôler.

⚠ Effectuer cette opération sans qu'aucun poste intérieur ne soit en phase d'association.

⚠ Toute nouvelle programmation de cartes/tags efface la précédente.



① Dans [Programmation appels] passer la carte ou le tag de proximité sur le lecteur RFID.

② Attribuer une fonction à la carte/tag en maintenant enfoncée la touche d'appel correspondante. Continuer d'appuyer jusqu'à ce que le dispositif émette un bip de confirmation.

Touche	Sortie/Fonction
P1	Ouvre-porte
P2	Relais auxiliaire
P3	Relais 1 d'un actionneur (ex. : VSL/2)
P4	Relais 2 d'un actionneur (ex. : VSL/2)

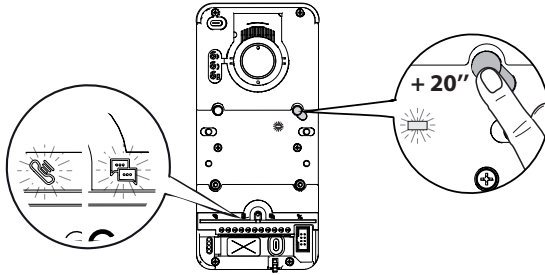
📖 Il est possible d'effacer les cartes et les tags mémorisés en réinitialisant le dispositif. Voir paragraphe [Réinitialisation des paramètres d'usine].



Programmation de la fonction d'intercommunication

Activation/désactivation de la fonction d'intercommunication




 Avec VSE/301.01, voir la documentation de l'alimentation. La fonction doit rester désactivée sur le poste extérieur.




 La fonction est, par défaut, désactivée.



Maintenir la touche [PROG] enfoncée pendant environ 20 secondes jusqu'à ce que les voyants led  et  clignotent rapidement pendant 3 secondes. La LED [PROG] clignotera rapidement.

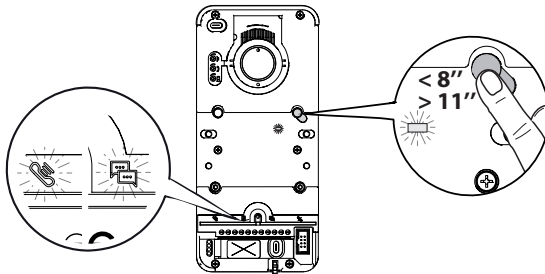
Un signal sonore confirmera la programmation effective et le voyant led [PROG] s'éteindra.

 En cas d'activation, le voyant led  s'éteindra tandis que le voyant led  restera allumé encore 2 secondes.

 En cas de désactivation, le voyant led  s'éteindra tandis que le voyant led  restera allumé encore 2 secondes.

Association des touches INTERCOM

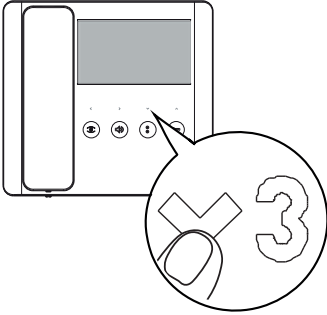
 Effectuer cette opération uniquement après avoir associé une touche d'appel à chaque poste.



Appuyer sur la touche [PROG] pendant au moins 8 secondes.

 Relâcher la touche [PROG] dans les 11 secondes qui suivent !

Le voyant led [PROG] et les voyants led de signalisation  et  clignotent rapidement.



Sur le poste intérieur, appuyer sur le bouton INTERCOM avec lequel l'identifier.

Attendre le signal sonore qui confirmera la programmation effective. Répéter cette opération pour tous les postes intérieurs à inclure dans le groupe d'intercommunication.

Sortir de la programmation

Pour sortir de la programmation, appuyer sur la touche [PROG]. Tous les voyants led s'éteignent à l'exception des voyants led des touches.

Reprogrammer une installation

Sur une installation déjà programmée, l'enfoncement de la touche [PROG] permet d'accéder directement à la phase de [Programmation des appels].

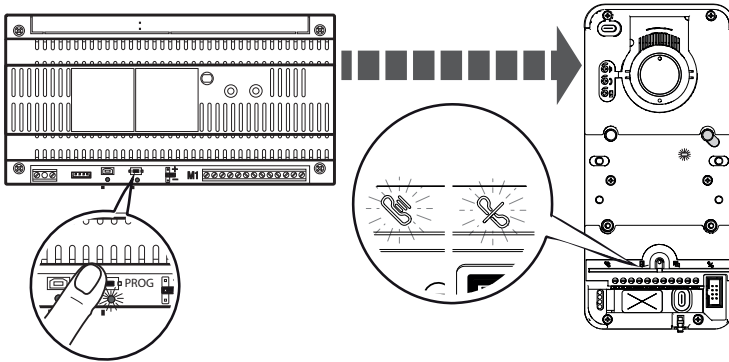
Il n'est pas nécessaire d'effectuer à nouveau la [Programmation des touches d'appel].



 Pour forcer une nouvelle [Programmation des touches d'appel], maintenir enfoncée la touche [PROG] pendant au moins 3 secondes et pas plus de 6.

 Il faudra effectuer à nouveau les opérations [Association postes intérieurs] et [Programmation fonctions OUVRE-PORTE et ÉTAT PORTAIL]


PROGRAMMATION DES POSTES EXTÉRIEURS AVEC VA/01 OU A/01

Passage en mode programmation

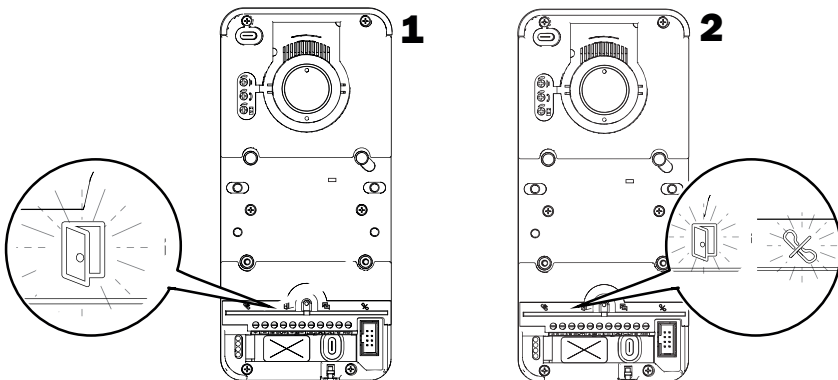


Maintenir enfoncée la touche [PROG] de l'alimentation pendant au moins 3 secondes.
Les voyants led   clignoteront avec les voyants led des touches [P1-P4].
Le voyant led [PROG] de l'alimentation et du poste extérieur s'allument en permanence.

Programmation des touches d'appel


Appuyer sur [P1] pour configurer deux touches doubles à bascule (max. 4 appels).
Appuyer sur [P2] pour configurer deux touches simples (max. 2 appels).
Le voyant led  et les voyants led des touches d'appel cessent de clignoter.

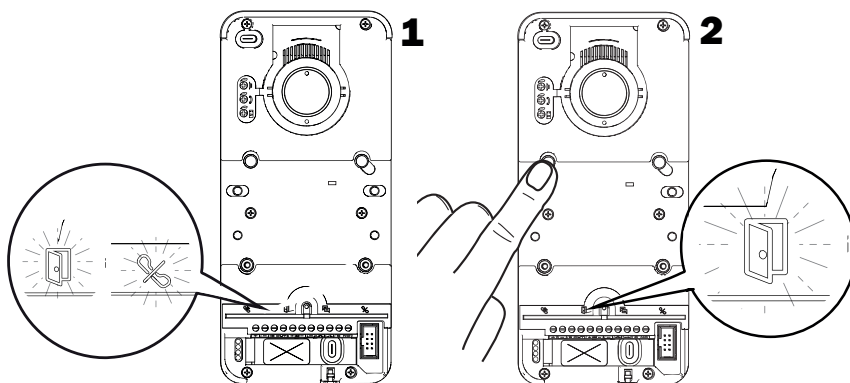
Programmation des appels



Dans [Programmation Appels], le voyant led  et les voyants led [PROG] clignotent.
Les voyants led des touches d'appel sont allumés en permanence.

 Sur une installation à plusieurs postes extérieurs, il ne sera possible d'effectuer la programmation que sur un poste extérieur à la fois, identifié par le voyant led  allumé.

Sur les autres postes extérieurs, le voyant led  restera allumé.

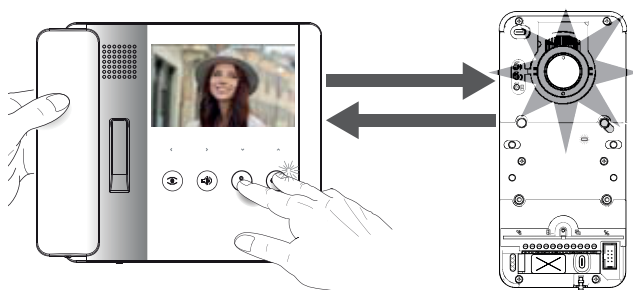




Pour poursuivre la programmation en passant à un deuxième poste extérieur, appuyer sur une touche d'appel activée quelconque. Le voyant led ✂ s'éteint.

📖 La reprogrammation d'une installation conduit directement à cette phase. Il faudra effectuer à nouveau la programmation des touches d'appel.

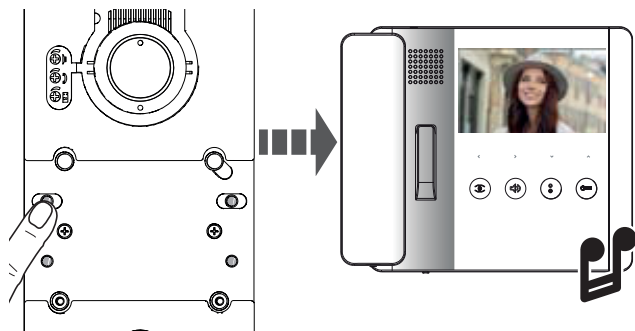
📖 Pour répéter la [Programmation des touches d'appel], voir le paragraphe [Reprogrammer une installation].

Association des postes intérieurs



Dans [Programmation Appels], décrocher l'éventuel combiné du poste intérieur à configurer tout en appuyant sur les boutons  et .

La vidéo et la couronne LED della caméra sont activées (versions vidéo uniquement).



Appuyer, sur le poste extérieur, sur la touche d'appel à associer au poste intérieur.


 Un signal sonore confirmera la mémorisation effective.

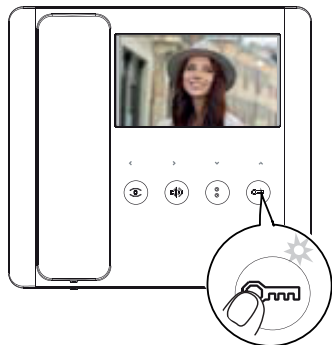
Programmation des fonctions OUVRE-PORTE et ÉTAT PORTAIL (latch)

Uniquement pour les postes intérieurs dotés de la fonction OUVRE-PORTE

Cette fonction permet de contrôler et de visualiser l'état (ouvert/fermé) du portail. L'état de l'automatisme est indiqué par l'allumage ou l'extinction du voyant led  sur le poste intérieur.


 L'automatisme est contrôlé à travers le relais auxiliaire du poste extérieur.

 La fonction ÉTAT PORTE est activée par défaut. Sa désactivation est automatique à l'activation des fonctions OUVRE-PORTE et ÉTAT PORTAIL.



 Effectuer la programmation durant les opérations d'association du poste intérieur.

Appuyer longtemps sur le bouton . L'allumage du voyant led confirme l'activation de la fonction.

 Répéter la procédure sur chaque poste intérieur sur lequel activer la fonction.

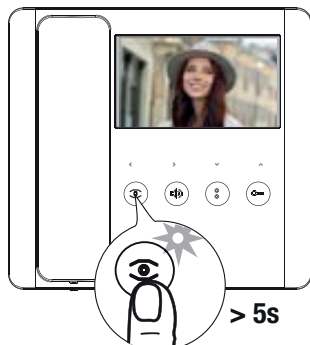
 Au retour à la phase d'association du poste intérieur, la fonction OUVRE-PORTE est automatiquement désactivée et doit être réactivée.

Programmation de la fonction OUVRE-PORTE AUTOMATIQUE*

*Uniquement pour les postes intérieurs dotés de la fonction OUVRE-PORTE AUTOMATIQUE

Cette fonction permet l'ouverture automatique de la porte d'entrée à la réception d'un appel provenant du poste extérieur. Aucune communication n'est établie et l'appel est automatiquement interrompu.

 L'activation de la fonction permet à l'utilisateur de l'activer/désactiver quand il le souhaite. La fonction est, par défaut, activée.



 Effectuer la programmation durant les opérations d'association du poste intérieur.

Appuyer sur le bouton  pendant plus de 5 secondes pour activer ou désactiver la fonction.

 Si le voyant led  s'allume en permanence, la fonction est activée.

 Si le voyant led  clignote, la fonction est désactivée.

Interrompre l'appel et répéter les opérations de programmation pour tous les autres postes intérieurs.

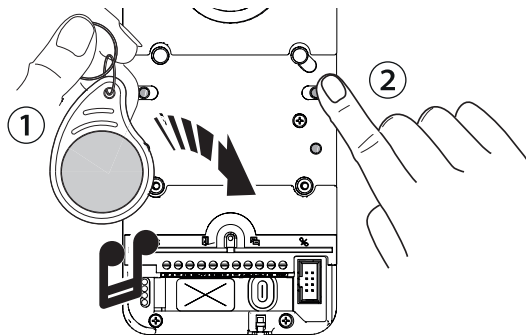
Programmation des cartes ou des tags de proximité avec contrôle local*

*le modèle LHS V/01 PLUS uniquement

Cette fonction permet de programmer des cartes/tags de proximité et d'attribuer à chacune d'elles une ou plusieurs sorties à contrôler.

⚠ Effectuer cette opération sans qu'aucun poste intérieur ne soit en phase d'association.

⚠ Toute nouvelle programmation de cartes/tags efface la précédente.



① Dans [Programmation appels] passer la carte ou le tag de proximité sur le lecteur RFID.

② Attribuer une fonction à la carte/tag en maintenant enfoncée la touche d'appel correspondante. Continuer d'appuyer jusqu'à ce que le dispositif émette un bip de confirmation.

Touche	Sortie/Fonction
P1	Ouvre-porte
P2	Relais auxiliaire
P3	Relais 1 d'un actionneur (ex. : VSL/2)
P4	Relais 2 d'un actionneur (ex. : VSL/2)

📖 Il est possible d'effacer les cartes et les tags mémorisés en réinitialisant le dispositif. Voir paragraphe [Réinitialisation des paramètres d'usine].

Activation/Désactivation d'un groupe intercommunicant

📖 Pour la programmation d'un groupe intercommunicant, voir la documentation du bloc d'alimentation VA/01 ou A/01. La fonction doit rester désactivée sur le poste extérieur.

Sortir de la programmation

Appuyer sur la touche [PROG] du bloc d'alimentation pour sortir de la programmation. Tous les voyants led s'éteignent à l'exception des voyants led des touches d'appel.

Reprogrammer une installation

Sur une installation déjà programmée, l'enfoncement de la touche [PROG] permet d'accéder directement à la phase de [Programmation Appels].

Il n'est pas nécessaire d'effectuer à nouveau la [Programmation des touches d'appel].

Pour forcer une nouvelle programmation des touches d'appel, maintenir enfoncée la touche PROG pendant au moins 3 secondes et pas plus de 6.

📖 Il faudra effectuer à nouveau les opérations [Association postes intérieurs] et [Programmation fonctions OUVRE-PORTE et ÉTAT PORTAIL]

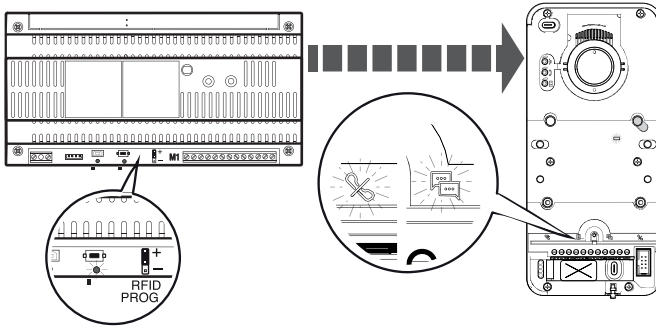
Programmation des cartes ou des tags de proximité avec contrôle d'accès*

*le modèle LHS V/01 PLUS uniquement

 Avant de lancer la programmation, il est nécessaire d'avoir effectué l'association des postes intérieurs.

 Une carte/tag mémorisée avec contrôle local ne peut pas effectuer la fonction de contrôle d'accès et vice versa.

Activation des cartes ou des tags

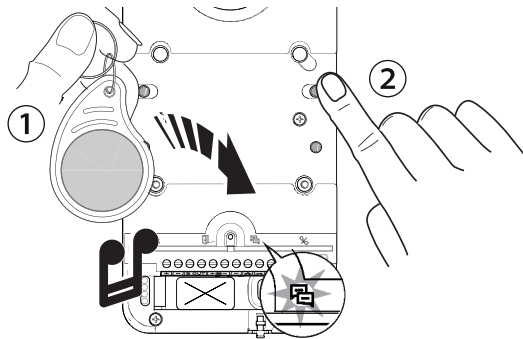


Appuyer sur la touche [PROG] du bloc d'alimentation et sortir de la programmation.

Positionner le cavalier RFID PROG du bloc d'alimentation sur « + ».

Les voyants led  et PROG clignoteront lentement.

 L'éventuelle extinction brusque des voyants led signale un problème de connexion entre le bloc d'alimentation et le poste extérieur. Contrôler les connexions et rentrer dans la programmation.




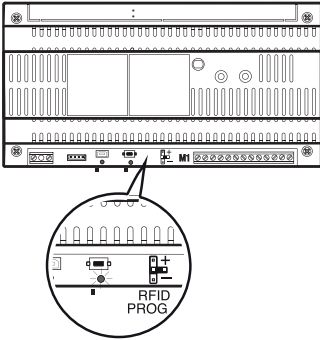
① Passer la carte ou le tag de proximité sur le lecteur RFID.

La LED  s'allume en permanence et le dispositif émet un bip de confirmation.

② Appuyer sur une touche d'appel, précédemment associée à un groupe/utilisateur. La touche est associée à la carte/tag.

 À défaut d'allumage du voyant led , passer de nouveau la carte ou le tag sur le lecteur.

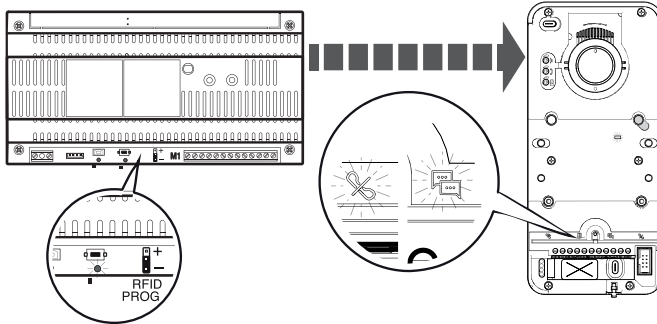
 Il est possible d'associer un maximum de 5 cartes ou tags pour chaque touche/groupe. Au-delà de ce maximum, un signal sonore d'erreur est émis à chaque nouvelle mémorisation.



Au terme de la mémorisation, extraire le cavalier RFID PROG et le laisser en position de repos.

Suppression tags/cartes

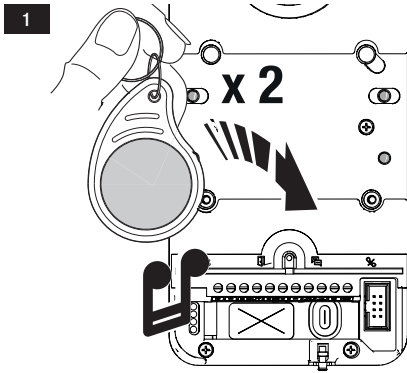
⚠ Cette opération permet de supprimer toutes les cartes ou tous les tags reliés à un seul groupe/touche.




Positionner le cavalier RFID PROG du bloc d'alimentation sur « - »,
et PROG clignotera lentement.

⚠ L'éventuelle extinction brusque des voyants led signale un problème de connexion entre le bloc d'alimentation et le poste extérieur. Contrôler les connexions et rentrer dans la programmation.



Effectuer la procédure d'élimination en choisissant l'une des méthodes suivantes :

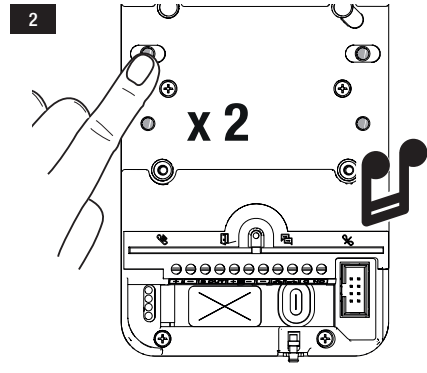



Passer la carte ou le tag de proximité sur le lecteur RFID. La LED  s'allume en permanence et le dispositif émet un bip de confirmation.

Passer à nouveau la carte/tag sur le lecteur.

Le dispositif émet un deuxième bip de confirmation. La procédure a été effectuée correctement.



 À défaut d'allumage du voyant led , passer de nouveau la carte ou le tag sur le lecteur.



Appuyer sur la touche d'appel attribuée au groupe à éliminer. La LED  s'allume en permanence et le dispositif émet un bip de confirmation.

Appuyer de nouveau sur la touche d'appel.

Le dispositif émet un deuxième bip de confirmation. La procédure a été effectuée correctement.

 À défaut d'allumage du voyant led , passer de nouveau la carte ou le tag sur le lecteur.

Au terme de la modification, extraire le cavalier RFID PROG et le laisser en position de repos.

Restauration des valeurs d'usine

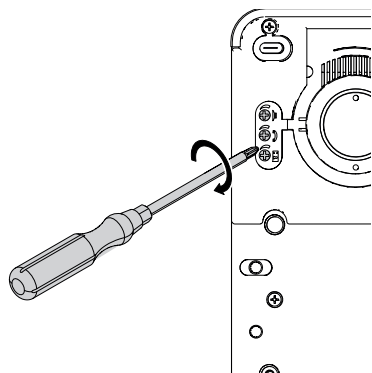
Interrompre manuellement l'alimentation du poste extérieur ou maintenir enfoncée la touche RESET.

Maintenir enfoncées les touches d'appel [P1] et [P2] tout en alimentant à nouveau le dispositif manuellement ou relâcher la touche RESET.


Continuer d'appuyer sur les touches d'appel jusqu'à ce que les voyants led de [P1] et [P2] clignotent. Le dispositif se remet automatiquement en marche dans des conditions de réinitialisation.

 Le défaut de rallumage du poste extérieur indique que la réinitialisation a échoué.

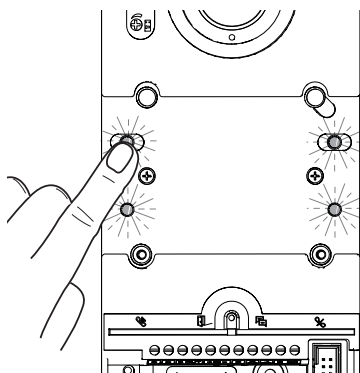
Réglage audio et temps de la serrure électrique



Enlever le couvercle en caoutchouc pour accéder aux réglages.
À l'aide d'un tournevis, tourner les vis dans le sens des aiguilles d'une montre (augmenter) ou dans le sens contraire (diminuer).

 Il est possible de régler le temps d'ouverture de la serrure électrique entre 1 et 10 secondes (par défaut 1 seconde).

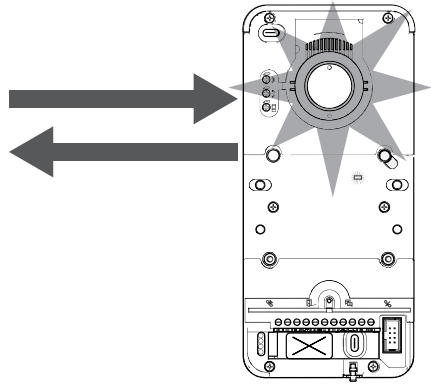
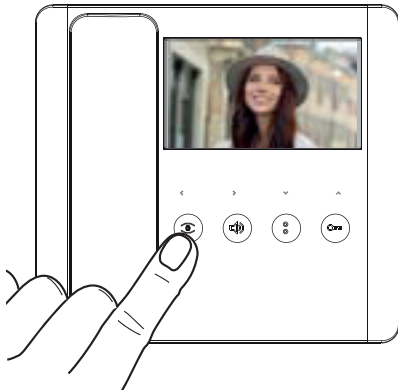
Réglage de la luminosité des touches d'appel



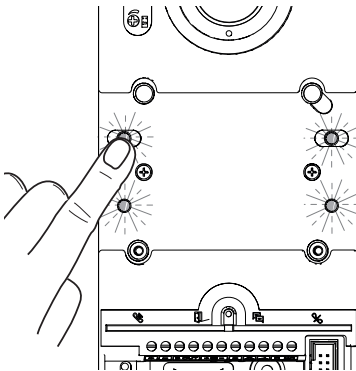
Dans [Programmation Appels], appuyer sur l'une des touches d'appel.
À chaque enfoncement, l'écran affichera un à un les cinq niveaux d'intensité lumineuse des touches (off, bas, moyen, haut, maximum).

Réglage de l'intensité de la couronne led de la caméra*

*modèles vidéo uniquement



Dans [Programmation Appels], appuyer sur le bouton  d'un poste intérieur relié à l'installation puis activer la caméra.



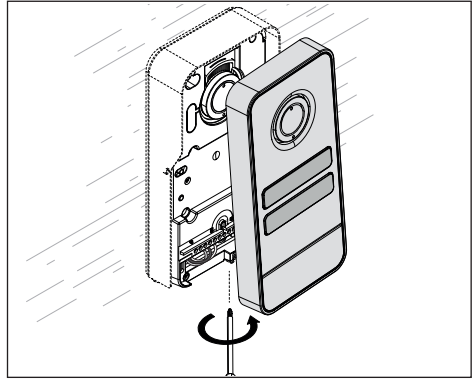
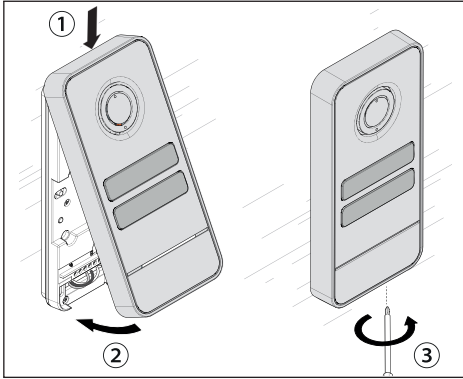
Appuyer sur l'une des touches d'appel pour augmenter ou diminuer la luminosité de la couronne led de la caméra.

À chaque enfoncement l'écran affichera un à un les cinq niveaux d'intensité lumineuse de la couronne led (off, bas, moyen, haut, maximum).

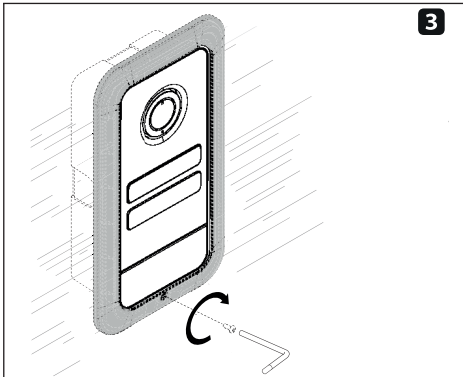
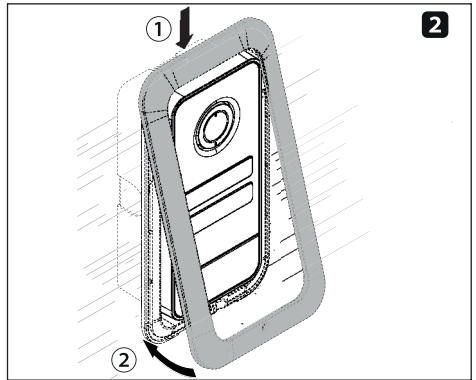
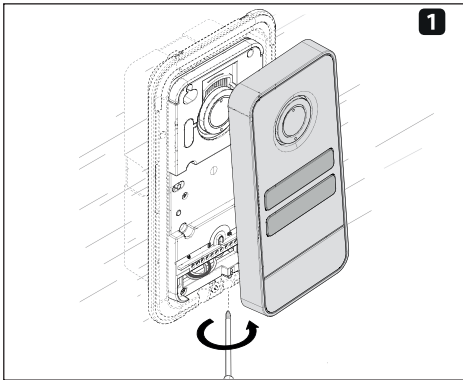
OPÉRATIONS FINALES

Version murale

Installation avec visière (en option)



Version à encastrer





CAME.COM

CAME S.P.A.

Via Martiri della Libertà, 15

31030 Dosson di Casier

Treviso - Italy

Tél. (+39) 0422 49 40

Fax (+39) 0422 49 41

info@came.com - www.came.com